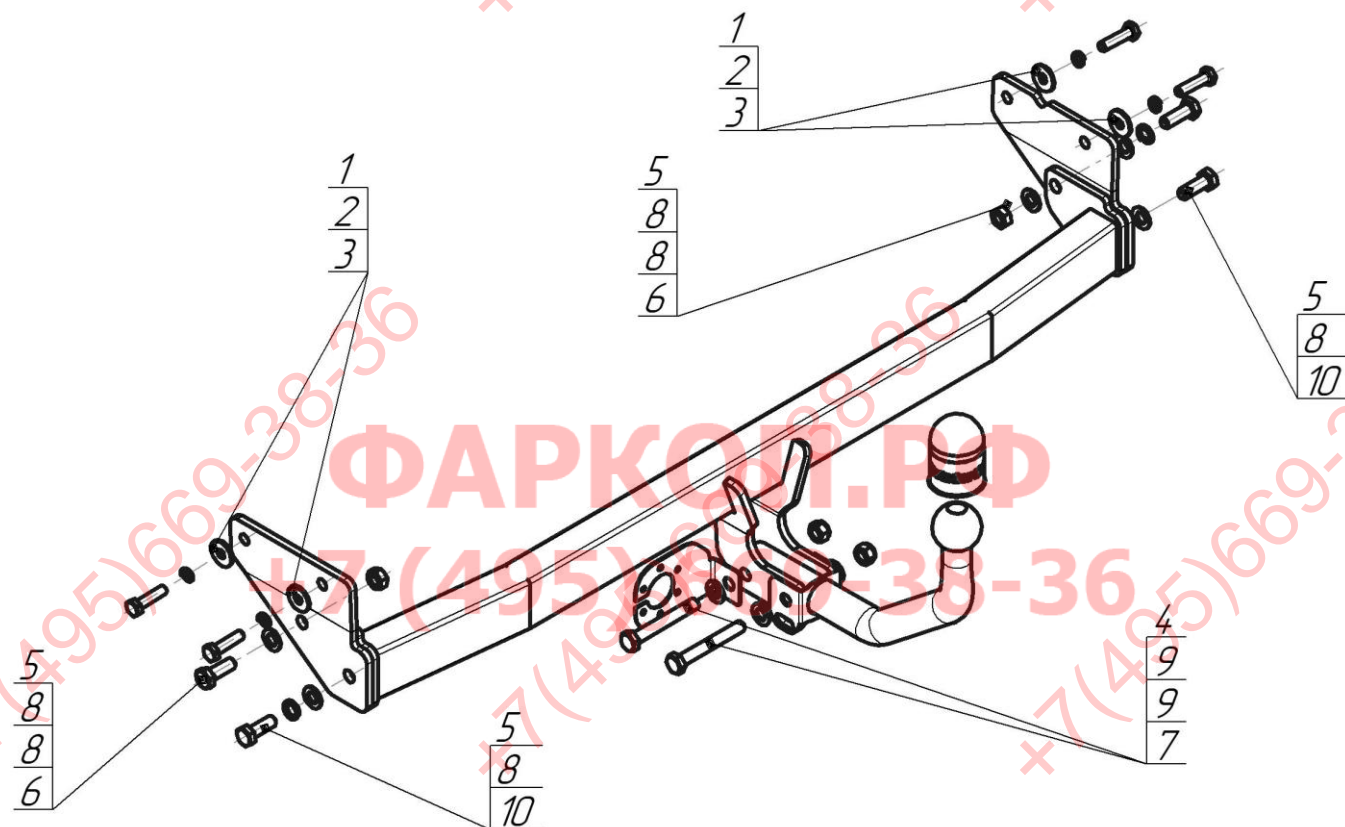


Трио Сервис

Верт/Гориз нагрузка на шар: **75/1300**  
 Доп. Электрика : **требуется (Смарт-коннект)**  
 Тип шара/Код : **А**  
 Кузов : **хэтчбек**  
 Тип двигателя : **бензиновый**  
 Привод : **на все колеса, на передние колеса**  
 Объем двигателя : **1.6, 2.0**  
 Особенности : **вырез в бампере не требуется**



Марка	Модель	Объем	Год выпуска	Марка	Модель	Объем	Год выпуска
Hyundai	Creta	1.6, 2.0	2016-н.в.				



### Комплект крепежа

1		Болт М10х40х1,25 (мелк)	4 шт	6		Гайка DIN 985 М 12 самоконтрящаяся	2 шт
2		Шайба Гровера DIN 127 В М10, средняя серия	4 шт	7		Гайка DIN 982 М12х1,25 самоконтрящаяся	2 шт
3		Шайба кузов. DIN 9021 М 10 *200*	4 шт	8		Шайба кузов. DIN 9021 М 12	6 шт
4		Болт М12х1,25х80	2 шт	9		Шайба DIN 125 М12	4 шт
5		Болт DIN 933 – 8.8 12х1,75х40	4 шт	10		Шайба Гровера DIN 127 М12	2 шт

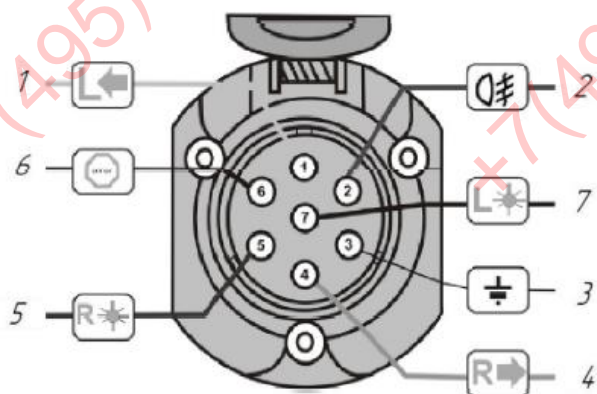
Момент затяжки болтов классом прочности 8.8

Резьба	Момент затяжки, Н*м
M10	45
M12	77

## ПОРЯДОК УСТАНОВКИ

1. В лонжеронах со стороны багажника убрать заглушки в точках крепления кронштейнов.
2. Прикрепите кронштейны к лонжеронам автомобиля.
3. Закрепите балку ТСУ между кронштейнами.
4. Подтяните все элементы крепления.
5. Установите шар, подрозетник и зафиксируйте соответствующими крепежными элементами.
6. Установку ТСУ рекомендуется производить только специалистам.

## СХЕМА ЭЛЕКТРОМОНТАЖА



1	Желтый	Левый поворот
2	Белый	Задний противотуманный
3	Черный	Масса
4	Желто-зеленый	Правый поворот
5	Коричневый	Освещение номера
6	Красный	Стоп-сигнал
7	Голубой	Габарит

## ПРАВИЛА ЭКСПЛУАТАЦИИ И ТЕХНИЧЕСКОГО ОБСЛУЖИВАНИЯ

1. Техническое обслуживание ТСУ заключается в периодическом осмотре болтовых соединений ТСУ с автомобилем, крепления приборов электрооборудования и состояния окрашенной поверхности ТСУ. В целях предотвращения появления коррозии ТСУ необходимо содержать в чистоте от коррозионно-активных материалов (дорожная соль, грязь и влага). При обнаружении царапин, сколов – поврежденное место необходимо обработать восстанавливающей краской, либо обратиться в сервисную службу.
2. Если автомобиль эксплуатируется без прицепа, необходимо сменный шар покрыть защитной смазкой и надеть защитный колпак. При сцепке прицепа с автомобилем шар должен быть смазан консистентной смазкой.
3. После фиксации сменной головки прицепа на шаре ТСУ, осуществлять страховочную связь прицепа с автомобилем, используя петлю на ТСУ для крепления страховочных цепей.
4. После пробега 1000 км с прицепом проверить затяжку всех резьбовых соединений ТСУ.

**Не допускается буксировка прицепов полной массой более указанной с со скоростью, превышающей 90 км/час.**

## ГАРАНТИЙНЫЕ ОБЯЗАТЕЛЬСТВА

1. ООО «Трио Сервис» гарантирует безотказную работу ТСУ в течении 12 месяцев со дня установки в специализированной мастерской, при условии его эксплуатации в полном соответствии с настоящим руководством. Предприятие не несет ответственность за безопасность и надежность работы ТСУ при внесении потребителем изменений в его конструкцию, а также при замене болтов гаек с классом прочности ниже 8.8.
2. Любые претензии принимаются во внимание только при наличии заполненного свидетельства об установке с печатью и подписью установщика.
3. Изготовитель оставляет за собой право на изменение конструкции ТСУ, поэтому некоторые изменения, не ухудшающие его прочностные и потребительские качества, могут быть не отражены в настоящем руководстве.

## СВИДЕТЕЛЬСТВО ОБ УСТАНОВКЕ

<b>ТСУ 90906-A</b>		установлено на автомобиль:
Марка.....	Модель.....	VIN.....
Мы, как установщики ТСУ на данное транспортное средство подтверждаем, что точки крепления установки ТСУ на кузове автомобиля, а также процесс установки отвечает требованиям схемы монтажа, указанной в данной инструкции по монтажу		
М.П.	Дата установки.....	Подпись.....

*Благодарим Вас за то, что Вы выбрали наше изделие. Надеемся, что оно в полной мере оправдает Ваши надежды и при покупке следующего автомобиля мы снова можем приветствовать Вас среди наших покупателей. Счастливого пути!*

ООО «Трио Сервис» 196105, Санкт-Петербург, ул. Сызранская, д.23А, лит.А  
тел. 8 (800) 301-37-57